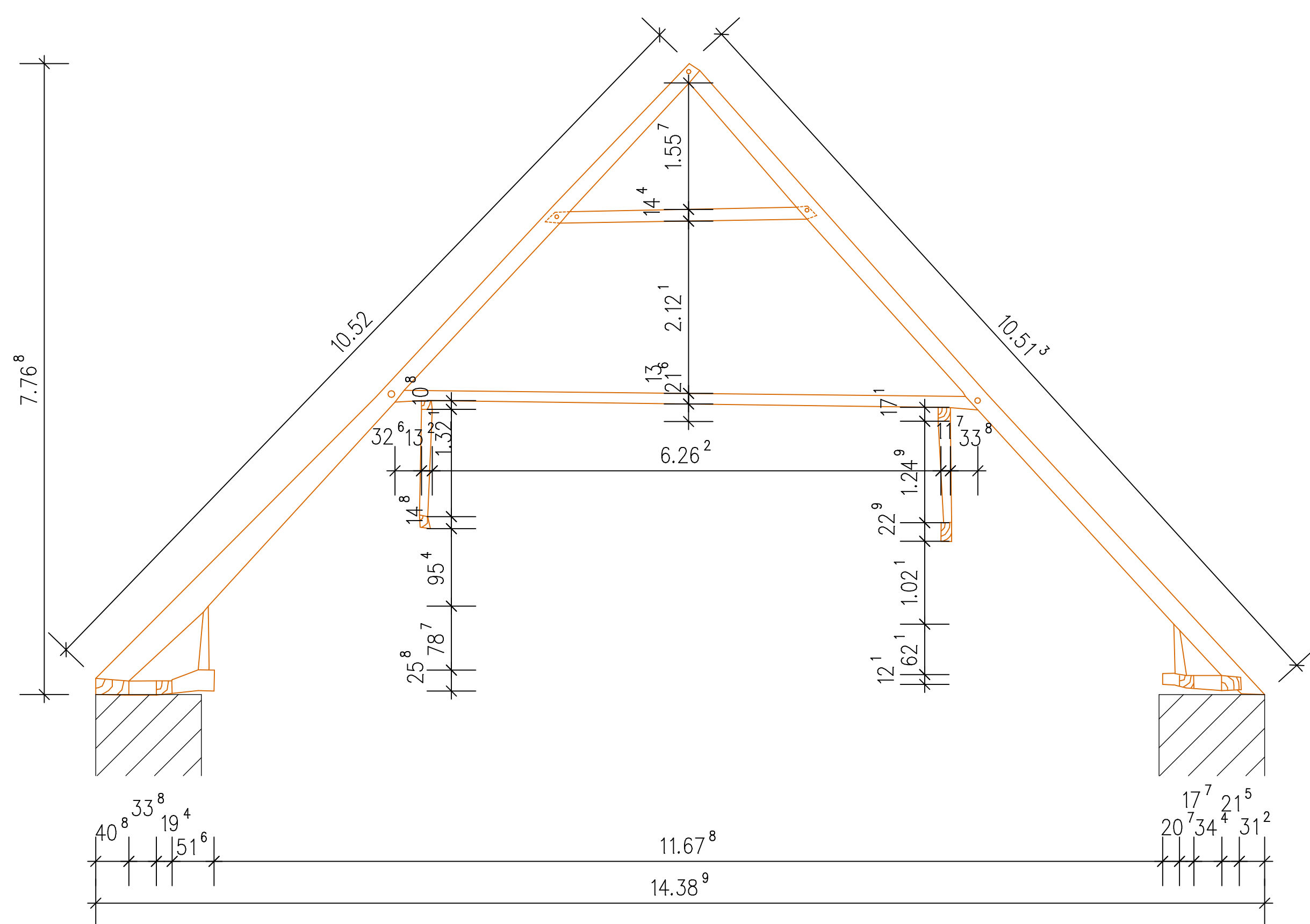


Gespärre V
Westansicht



Gespärre VI
Westansicht

Legende	
	Holzbalken geschnitten
	Holznagel
	Gewölbe
	Mauerwerk

Projekt	
St. Urbanus Weslarn	
Dorfstr. 1 59505 Bad Sassendorf – Weslarn	
Westansicht Gespärre V und VI	
Aufnahme- und Auswertungstechnik	
Tachymetrisches Bestandsaufmass, CAD	
Aufnahme	Genauigkeitsstufe
16.11. – 3.12. 2009	2-3
Alle Maße sind vor Ausführungen am Bau zu prüfen!	
Bauherr	Maßstab
Kirchengemeinde Weslarn	1 : 50
Mitarbeiter	Blatt-Nr.
Kim Nadine Wolff	24
Verantwortlich	Datum
Dipl.-Ing. A. Zickwolf	08.05.2010
 Börde-Berufskolleg des Kreises Soest in Soest Geschwister-Scholl-Str. 1 59494 Soest Denkmaltechnische Assistenten/innen	